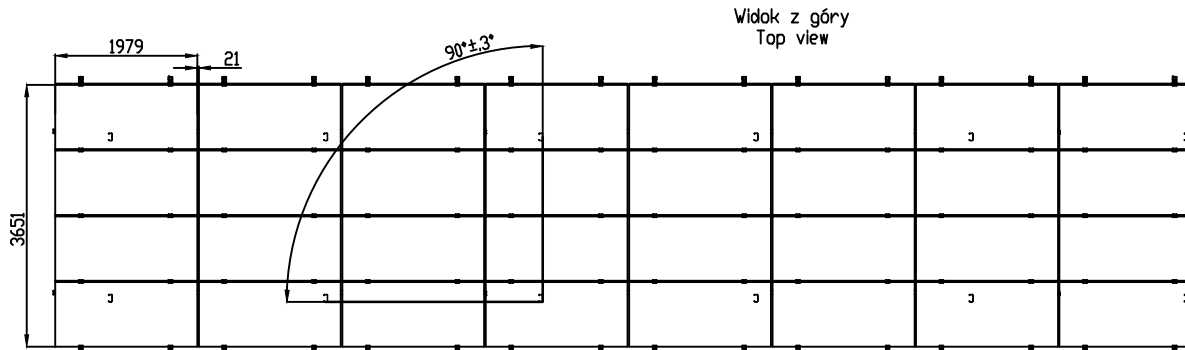
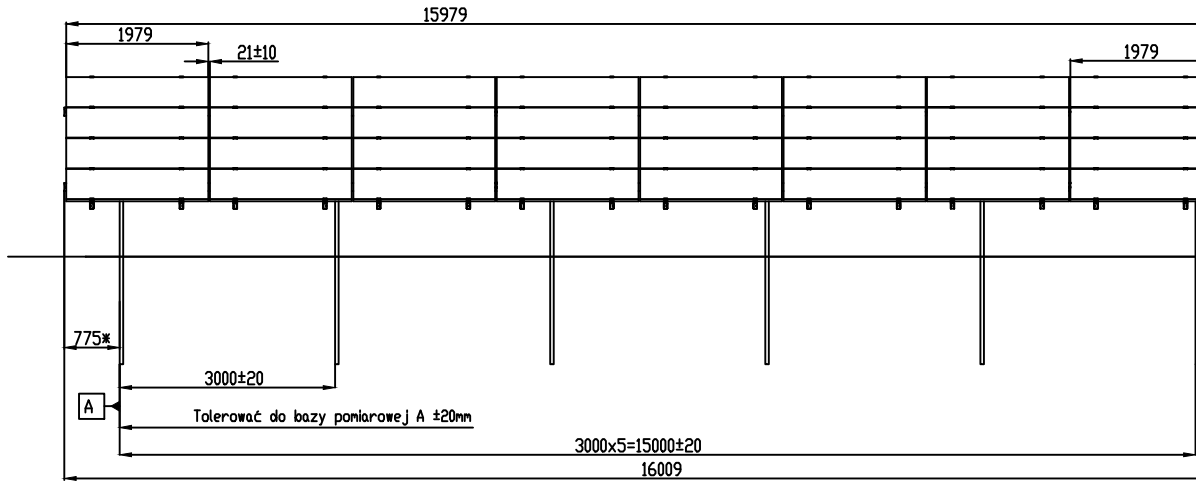


* Wymiar od belki wzdłużnej
Dimension from Horizontal Beam

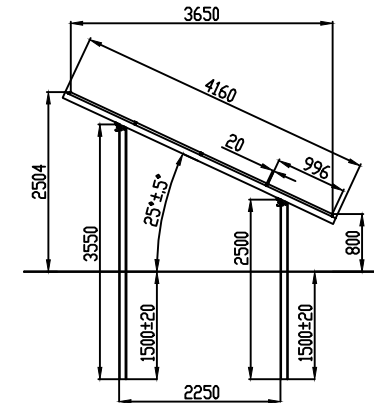


Widok z góry
Top view

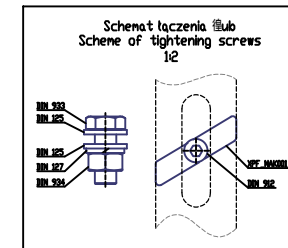
Uwagi / notes:

- Waga w tabeli podana bez modułów / Weight in the table below without PV modules
- Lista materiałów na drugim arkuszu / Bill of materials on the second sheet
- Rozstaw szyn skośnych zgodnie z instrukcją montażu moduły / Distance between slanted beams according to installation manual of modules
- Zaleca się wykonanie przyrządu utrzymującego kąt 90° oraz odległa od przedniego rzędu podpór / It is recommended to make a device for holding the angle of 90° and the distance from the front row of supports
- Kolejność montażu / Assembly order:
 - Wbić przednich podpór / Ramming of front supports
 - Wbić tylnych podpór / Ramming of rear supports
 - Przykręcenie szyn wzdłużnych do podpór przy wykorzystaniu 1 z 5 otworów regulacyjnych (szczegóły A i B na drugim arkuszu) / Fixing horizontal beams to supports using 1 of 5 adjustment holes (detail A and B on the 2nd sheet)
 - Przykręcenie szyn skośnych do szyn wzdłużnych (szczegóły C na drugim arkuszu) / Fixing slanted beams to horizontal beams (detail C on the 2nd sheet)
 - Montaż modułów za pomocą kłen (szczegóły D i E na drugim arkuszu) / Assembly of modules using clamps (detail D and E on the 2nd sheet)
- Wszystkie śruby dokręcić z siłą podaną w tabeli / Tighten all screws with the force indicated in the table
- Wszystkie śruby skręcać zgodnie ze schematem / All screws tighten according to the scheme

Revizja Revision			
Numer revizji Revision number	Opis revizji Description of revision	Data Date	Autor revizji Author of revision



Momenty dokręcenia śrub Screws tightening torque	
Wielkość śruby Screw size	Moment [Nm] Torque [Nm]
M12	57
M8	Zgodnie z instrukcją montażu modułu According to installation manual of modules



Rys. nr E7 - Schemat konstrukcyjny stołów od moduły fotowoltaiczne

Corab	Imię i Nazwisko Name and surname		Data Date	Podpis Signature	Masa Weight
	Zaprojektował Designed by		Dawid Polakiewicz	2019-05-20	Skalar Scale
Sprawdził i zatwierdził Checked and approved by					Format Format
Nazwa części Component name		WS-007 / 32 modułów / 25°			1:50
Numer rysunku Drawing number		WS-007N-032-25-			A2
Rzutowa Europejska First angle projection method E		Rysunek Drawing			1/2